



Estado de Mato Grosso
PREFEITURA MUNICIPAL DE PRIMAVERA DO LESTE
Secretaria Municipal de Infraestrutura
Departamento de Engenharia

PROJETO BÁSICO DE DRENAGEM PLUVIAL

LOCAL:

- PROLONGAMENTO DA RUA OLIVÉRIO PORTA ATÉ À AVENIDA DE ACESSO AO NOVO CEMITÉRIO MUNICIPAL.

ABRIL / 2016

LOCAL - PROLONGAMENTO DA RUA OLIVÉRIO PORTA ATÉ À AVENIDA DE ACESSO AO NOVO CEMITÉRIO MUNICIPAL.



PREFEITURA MUNICIPAL DE PRIMAVERA DO LESTE

DEPARTAMENTO DE ENGENHARIA



Assunto:

PROJETO DE DRENAGEM

Folha:

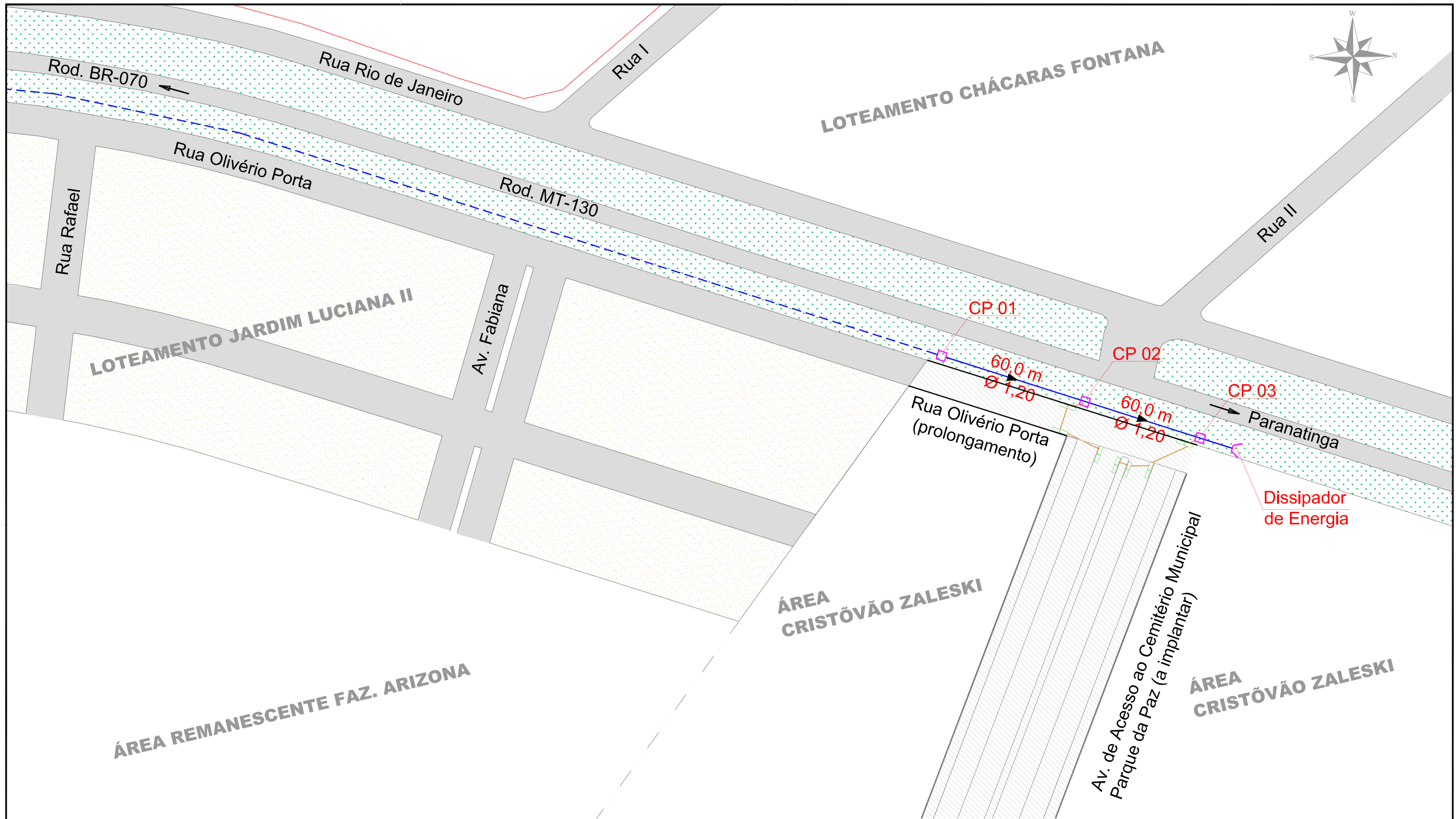
01/03

Local:


PROLONGAMENTO DA RUA OLIVÉRIO PORTA

Escala:

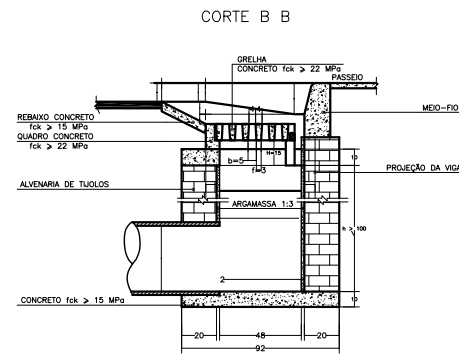
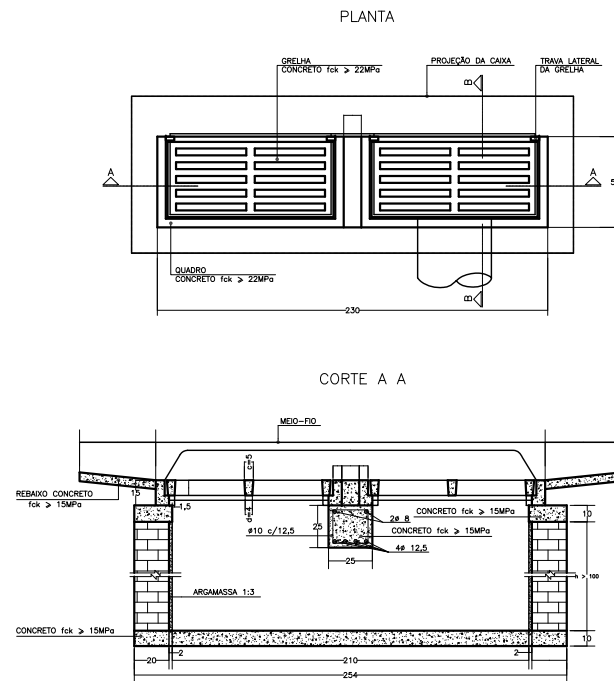
1:1500



- GALERIA PLUVIAL EXISTENTE Ø 1,00 - - - - -
- BOCA DE LOBO DUPLA A CONSTRUIR (05 und) ▭ ▭
- CAIXA DE PASSAGEM A CONSTRUIR (03 und) □
- RAMAL DE LIGAÇÃO A CONSTRUIR Ø400 (35,0m) —
- GALERIA PLUVIAL A CONSTRUIR Ø1,20 (120,0m) —▶
- DISSIPADOR DE ENERGIA A CONSTRUIR (01 und) ◁

PREFEITURA MUNICIPAL DE PRIMAVERA DO LESTE		
DEPARTAMENTO DE ENGENHARIA		
	Assunto:	Folha:
	PROJETO DE DRENAGEM	02/03
	Local:	Escala:
	PROLONGAMENTO DA RUA OLIVÉRIO PORTA	1:1500

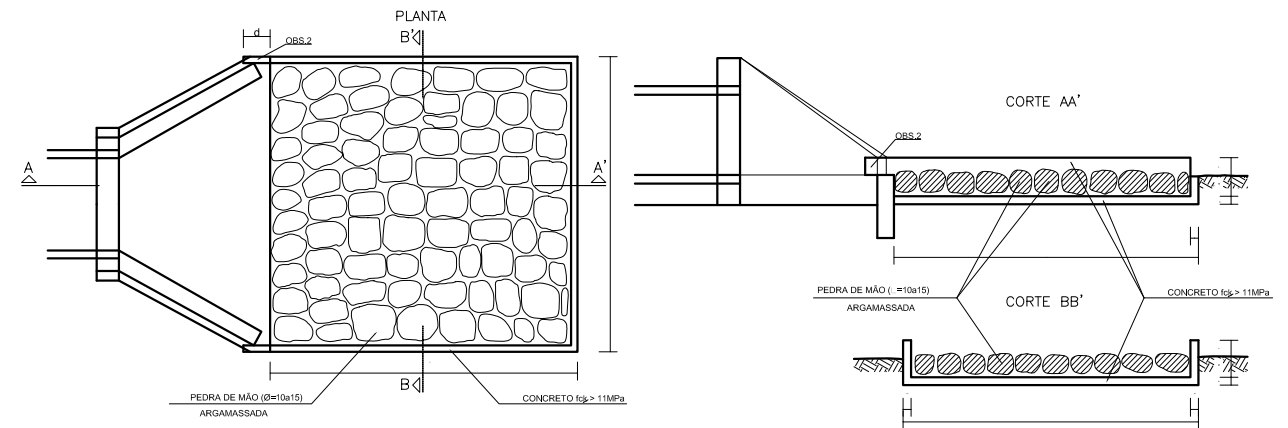
DRENAGEM PLUVIAL URBANA - BOCAS-DE-LOBO DUPLAS COM GRELHAS DE CONCRETO



QUANTIDADES MÉDIAS PARA UMA BOCA DE LOBO E ACESSÓRIOS

CÓDIGO	h	ALVENARIA DE TUILOS (m ²)	ARGAMASSA 1:3 (m ³)	FORMAS (m ²)	AÇO (Kg)	CONCRETO fck > 15 MPa (m ³)	CONCRETO fck > 22 MPa (m ³)
BLS01	100	6,37	0,11	6,60	15,1	0,460	0,110
BLS02	150	9,43	0,16	6,60	15,1	0,460	0,110
BLS03	200	12,49	0,22	6,60	15,1	0,460	0,110
BLS04	250	15,55	0,27	6,60	15,1	0,460	0,110
BLS05	300	18,61	0,32	6,60	15,1	0,460	0,110
BLS06	350	21,67	0,38	6,60	15,1	0,460	0,110
BLS07	400	24,73	0,43	6,60	15,1	0,460	0,110

DISSIPADORES DE ENERGIA APLICÁVEIS A SAÍDAS DE BUEIROS TUBULARES E DESCIDAS D'ÁGUA DE ATERROS - DEB



DIMENSÕES E CONSUMOS MÉDIOS PARA UMA UNIDADE

TIPO	ADAPTAR EM	C	L	φ	#	CONCRETO (m ³)	FORMAS (m ²)	ARGAMASSA (m ³)	ESCALAÇÃO (m ²)	APL. (m ²)
DEB 01	DAD 01/02 - DAD 01/03/03	200	70	---	20	0,306	3,87	0,29	0,37	0,20
DEB 02	BSTC # 60 - DAD 03/04	240	242	30	15	0,799	5,15	1,53	1,97	0,30
DEB 03	BSTC # 80 - DAD 05/06	320	293	35	20	1,258	7,42	2,53	3,09	0,40
DEB 04	BSTC # 100 - DAD 07/08	400	345	40	25	1,820	10,05	3,80	4,49	0,50
DEB 05	BSTC # 120 - DAD 09/10	480	391	50	30	2,445	13,03	5,23	6,04	0,60
DEB 06	BSTC # 150 - DAD 11/12	600	522	50	35	3,320	17,53	6,89	8,92	0,70
DEB 07	BSTC # 100 - DAD 13/14	400	488	45	30	2,509	11,75	5,59	6,37	0,50
DEB 08	BSTC # 120 - DAD 15/16	480	566	50	35	3,382	14,97	7,70	8,61	0,60
DEB 09	BSTC # 150 - DAD 17/18	600	729	50	40	5,268	19,97	12,55	15,71	0,80
DEB 10	BSTC # 100	400	651	50	35	3,196	15,48	7,38	8,25	0,60
DEB 11	BSTC # 120	480	791	50	40	4,206	16,91	10,17	11,59	0,70
DEB 12	BSTC # 150	600	936	50	45	6,615	22,30	14,21	17,49	0,90

DRENAGEM PLUVIAL URBANA - CAIXAS DE LIGAÇÃO E PASSAGEM

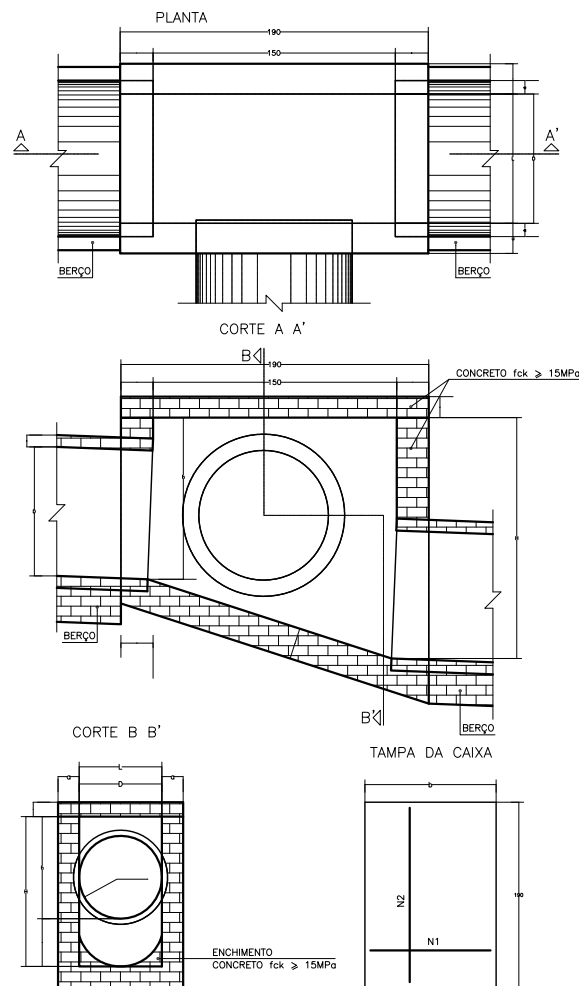


TABELA DE ARMADURAS DA TAMPA

φ	N1				N2			
	QUANT.	DIAM.	COMP.	ESPAÇ.	QUANT.	DIAM.	COMP.	ESPAÇ.
40	11	6,3	95	20	8	4,0	185	15
60	11	6,3	95	20	8	4,0	185	15
80	11	6,3	125	20	14	4,0	185	10
100	14	6,3	145	15	16	4,0	185	10
120	17	6,3	165	12,5	10	6,3	185	20
150	17	6,3	195	12,5	17	6,3	185	12,5

DIMENSÕES E QUANTIDADES APROXIMADAS PARA UMA UNIDADE

CÓDIGO	DIMENSÕES						QUANTIDADES		
	D	L	a	b	h	H	FORMAS (m ²)	AÇO (Kg)	CONCRETO (m ³)
CAIXAS SEM DISPOSITIVO INTERNO DE QUEDA									
CLP01	40	60	20	100	80	80	11,93	4,1	1,410
CLP02	60	60	20	100	80	80	11,93	4,1	1,350
CLP03	80	80	25	130	100	100	15,71	6,0	1,940
CLP04	100	100	25	150	130	130	20,57	8,0	2,440
CLP05	120	120	25	170	150	150	24,65	11,6	2,820
CLP06	150	150	25	200	180	180	32,70	16,2	3,410
CAIXAS COM DISPOSITIVO INTERNO DE QUEDA DE 50 cm									
CLP07	40	60	20	100	80	130	14,43	4,1	1,680
CLP08	60	60	20	100	80	130	14,43	4,1	1,610
CLP09	80	80	25	130	100	150	18,46	6,0	2,270
CLP10	100	100	25	150	130	180	23,52	8,0	2,790
CLP11	120	120	25	170	150	200	27,80	11,6	3,200
CLP12	150	150	25	200	180	230	34,82	16,2	3,820
CAIXAS COM DISPOSITIVO INTERNO DE QUEDA DE 100 cm									
CLP13	40	60	20	100	80	180	16,93	4,1	1,960
CLP14	60	60	20	100	80	180	16,93	4,1	1,900
CLP15	80	80	25	130	100	200	21,21	6,0	2,630
CLP16	100	100	25	150	130	230	26,47	8,0	3,190
CLP17	120	120	25	170	150	250	30,95	11,6	3,620
CLP18	150	150	25	200	180	280	38,27	16,2	4,290

PREFEITURA MUNICIPAL DE PRIMAVERA DO LESTE

DEPARTAMENTO DE ENGENHARIA



Assunto:

PROJETO DE DRENAGEM

Folha:

03/03

Local:

PROLONGAMENTO DA RUA OLIVÉRIO PORTA

Escala:

S/ESC.